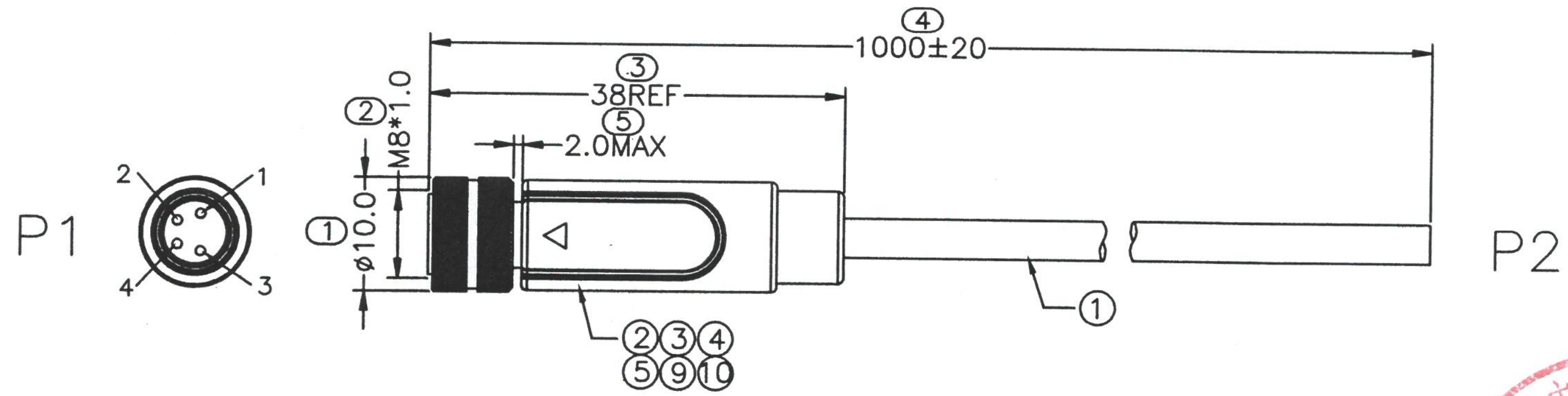
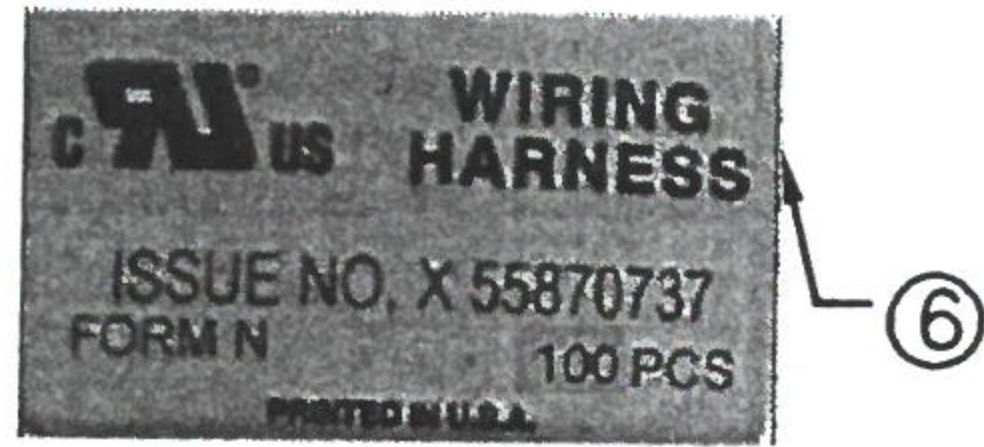


REV	DESCRIPTION	DATE	APPROVED
AO	CREATED DRAWING	2024/10/26	YZH

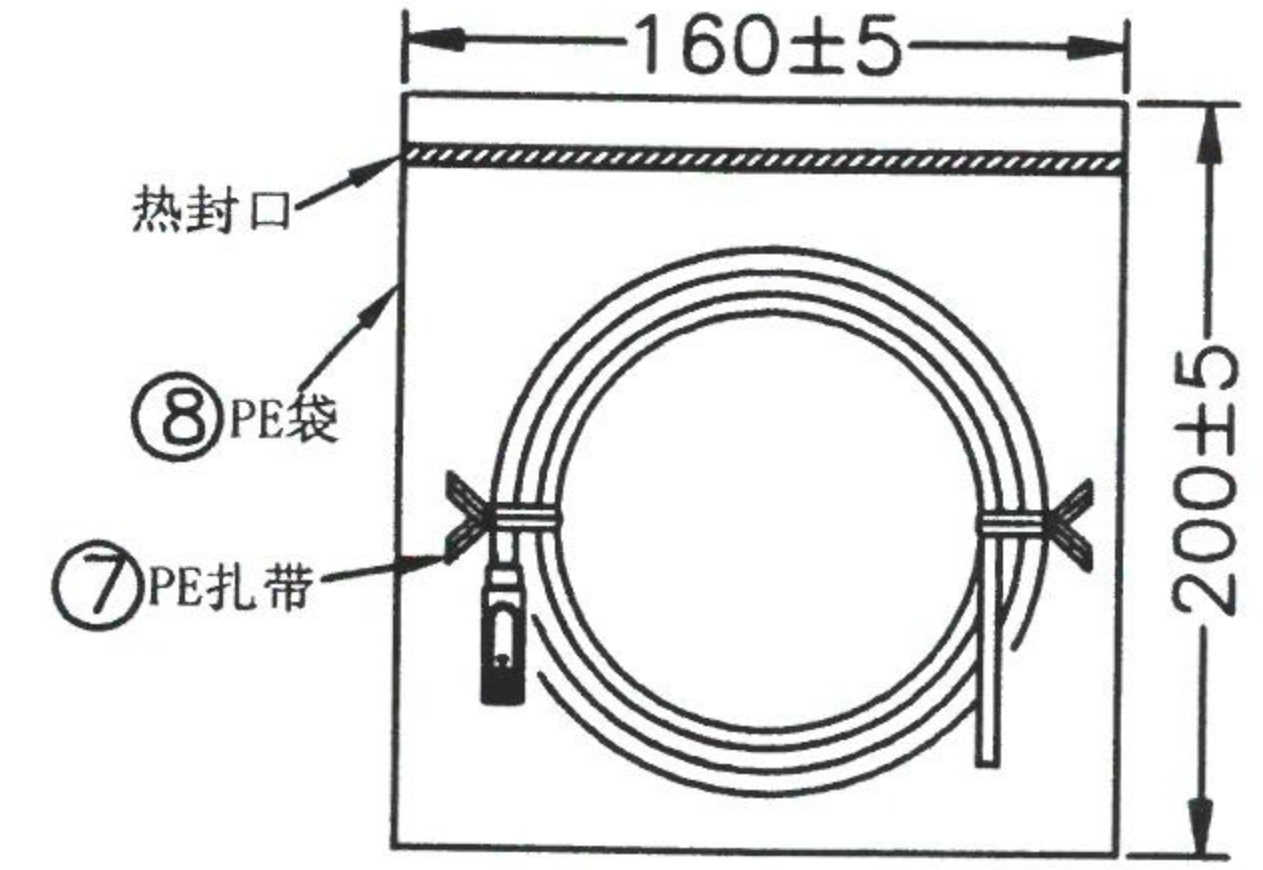


说明:

- 测试条件
 导通阻抗: 5Ω MAX
 绝缘阻抗: 10MΩ MIN
 电 压: DC 300V/0.1S
- 所有材料都符合RoHS标准
- 防护等级: 连接器P1端: IP67
- 100%开/短路测
- 模具编号: 外模:SGW01146/内模:SGN01301
- 注意外箱需贴UL标签。每张UL标签的数量是100PCS, UL标签的数量需大于或等于每箱的产品数量。
 例如: 每箱产品数量是300PCS,外箱上面需贴3张UL标签。
 若每箱产品数量是260PCS,外箱上面需贴3张UL标签。
- 产品需符合UL要求



单条包装图示:



注: 包装图尺寸仅供参考, 请根据实际情况选择合适尺寸

接线表

P1	颜色	P2
1	棕色	OPEN
2	白色	
3	蓝色	
4	黑色	

ITEM	PART NO.	SPECIFICATION	Q'TY	UNIT
⑩	OR00004-8	M8 绿色硅橡胶防水胶圈, $\phi 4.34*0.76\text{mm}$ (符合UL认证)	1	PCS
⑨	WK00044	M8 黄铜镀镍线端母头螺母 $\phi 10.0*7.0\text{mm}$	1	PCS
⑧	BA00011	热封平口PE袋200mm*160mm*0.08mm	1	PCS
⑦	CT00008	PE黑色椭圆有芯环保扎带 L=100mm	2	PCS
⑥	LB00154	WIRING HARNESS标签: 100PIECES(C/US)标签颜色:橙色(代码: 50000231)	1/100	PCS
⑤	TI00001	锡丝 OD=0.8mm ROHS 1卷=1KG	0.0001	卷
④	PL00008	黑色PVC 30P(符合UL认证)	6	g
③	PL00106	琥珀色透明低压注塑胶料, (产品型号: PA190)(成型温度220~240°)	3	g
②	080104-21-017	M8A型4芯母头焊线成型式(长胶芯+端子)L=18.2mm	1	SET
①	CA00980	UL2464 24AWG*4C 外被黑色PVC OD=4.6 L=985±3mm (芯线颜色: 棕色、白色、蓝色、黑色)(YDCA0199)	1	PCS

SIGNAL[®]
Shenzhen Signal Electronics co.,Ltd

TITLE: M8 A CODING 4P/F PVC CABLE

SGN NO: 080104-06-003U
 DWG NO: SGN01142-640
 CUSTOMER: A-M08A04FOE10002BK00

DRWN BY: [Signature] DATE: 2024.10.26
 CHECKED BY: [Signature] DATE: 2024.10.28
 APPROVED BY: [Signature] DATE: 2024.10.28

TOLERANCES ARE:
 DECIMALES: .x ±0.5 .xx ±0.20
 ANGLES: x.' ±2.0' .x.' ±1.0'

THIRD ANGLE PROJECTION
 SIZE: A4 UNITS: mm
 SCALE: 1:1 SHEET: 1 OF 1

THE INFORMATION CONTAINED IN THIS DRAWING IS THE SOLE PROPERTY OF SIGNAL COMPANY. ANY REPRODUCTION IN PART OR WHOLE WITHOUT THE WRITTEN PERMISSION OF SIGNAL COMPANY IS PROHIBITED.