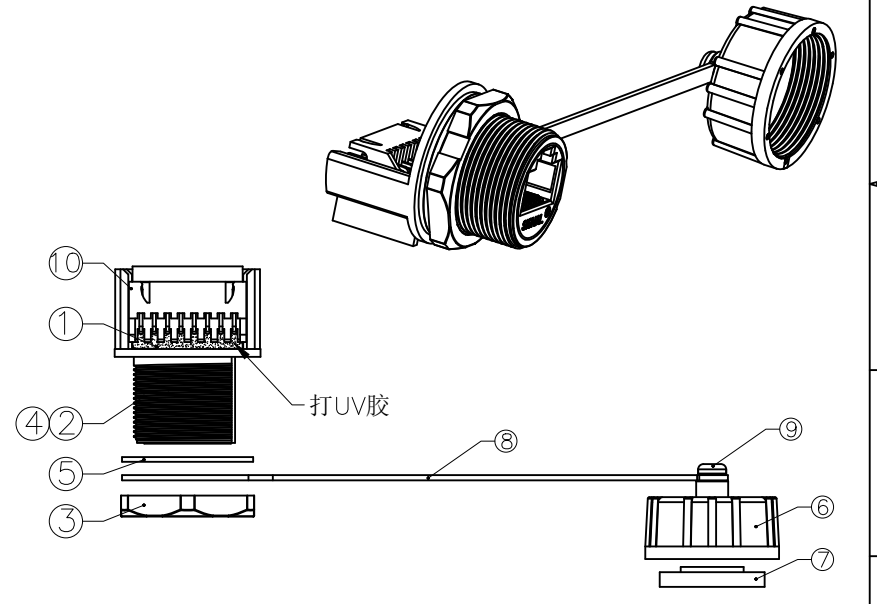
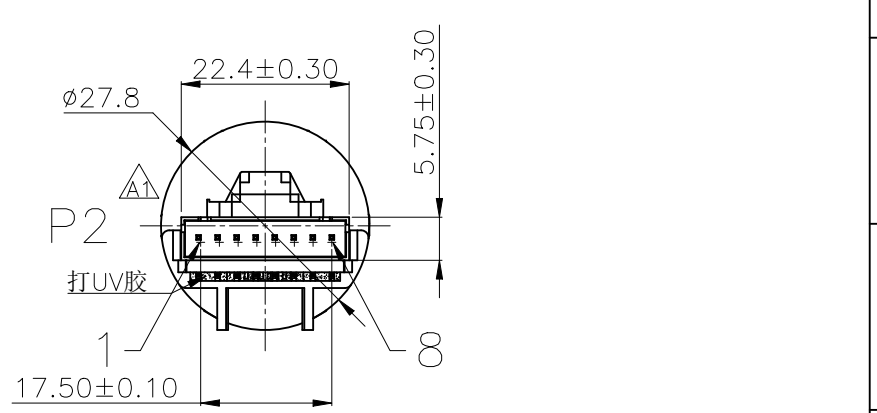
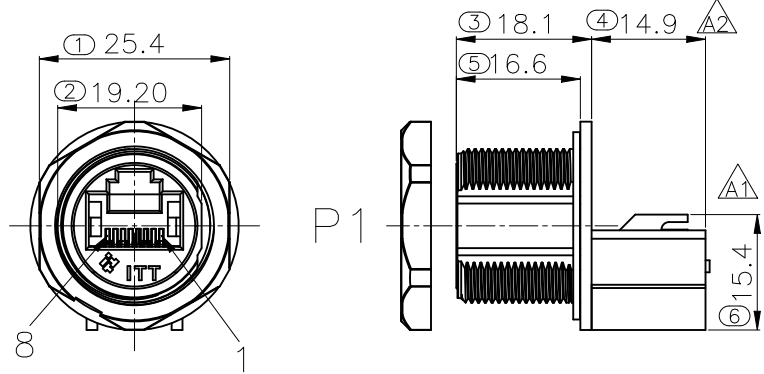


说明:

- 电气特性
额定电压: 交流/直流125V
绝缘电阻: > 100MΩ
额定电流: 1.5A
连接器的接触电阻 ≤ 40mΩ
- 机械特性: 插拔/周期 > 100 Cycles
- 环境特性
防护等级: IP67
操作温度: -40℃ ~ +105℃
- 装配说明:
防尘帽胶垫: 凸出端朝内
防尘铆螺钉: 不能扭太紧, 防止旋转时打结
- 首件做防水测试 (IP67)、网络测试 (CAT-5)
导通测试须全检
- 有标示"▲"记号的为重点检查尺寸, "⊗"标号为首件全尺寸检查
- 包装参考940008-04-006-T这款产品包装方式
- 所有材料都符合RoHS标准。

①	GL00026	透明UV胶 黏稠款 P/N:3526 (绝缘阻抗30MΩ REF)	0.5	g
⑩	CN01521	XH2.5连接器座(群易电子2533PR-08K)	1	PCS
⑨	SW00086	M3*6.8mm的自攻螺钉 (不锈钢, 圆头十字槽, 平底)	1	PCS
⑧	OR00138-1	M12 防尘帽黑色链条垫片TPU ID*OD*T*L=20.5*25*1.0*100mm	1	PCS
⑦	OR00108-1	防水盖硅胶实心垫片 黑色 12*20.05*3.8mm 模具号SGR01018	1	PCS
⑥	CN00584	黑色防水盖 PA66+GF (模具号SGJ01158)(胶料料号: PL00073)	1	PCS
⑤	OR00107-1	黑色硅胶密封垫片 黑色20.20*25.00*0.8mm	1	PCS
④	CN01374	RJ45母头面板式内芯 (外购, 端子一体成型, 塑胶LCP, 端子镀金3u")	1	PCS
③	NU00061	黑色螺母13/16"-28UN PA66(SGJ01154)	1	PCS
②	WK00792-6	RJ45母头面板式塑胶前锁外壳 (PA66) 适配XH2.5连接器座 ITT LOGO ▲	1	PCS
①	PC00150-1	RJ45 8P8C PCB板(加长) (YDPC0019-3)	1	PCS
ITEM	PART NO.	SPECIFICATION	Q'TY	UNIT

REV	DESCRIPTION	DATE	APPROVED
A0	CREATED DRAWING	2024/05/16	ZCH
A1	更改外壳后段形状及尺寸	2024/11/27	ZCH
A1	更改外壳后段形状及尺寸	2024/11/27	ZCH



SIGNAL[®]
Shenzhen Signal Electronics co.,Ltd

TITLE: RJ45 8P8C/F TO XH2.5
ITT LOGO

SGN NO: 940008-04-011-T
REV: A1

DWG NO: SGN01017-734

CUSTOMER:

DRAWING BY		DATE	
CHECKED BY		DATE	
CHECKED BY		DATE	
APPROVED BY		DATE	

TOLERANCES ARE:

DECIMALES	ANGLES	THIRD ANGLE PROJECTION
.x ±0.5	x.' ±2.0'	SIZE: A4
.xx ±0.20	.x' ±1.0'	UNITS: mm

SCALE: 1:1 SHEET: 1 OF 1