

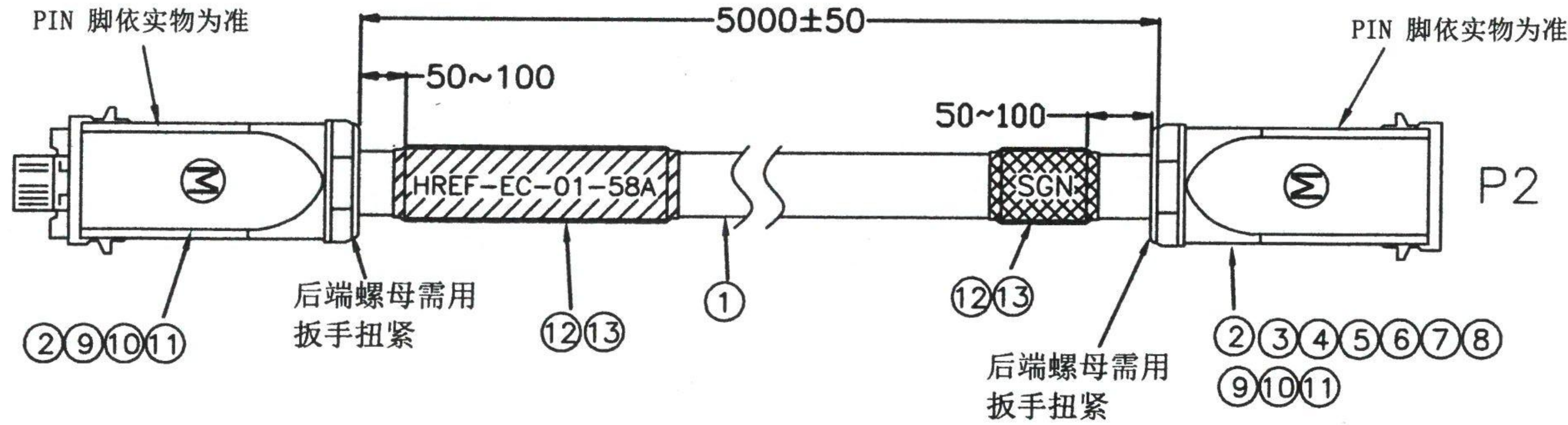
PROJECT NO:
SGNN2412029

REV	DESCRIPTION	DATE	APPROVED
A0	CREATED DRAWING	2024/12/27	J.TANG

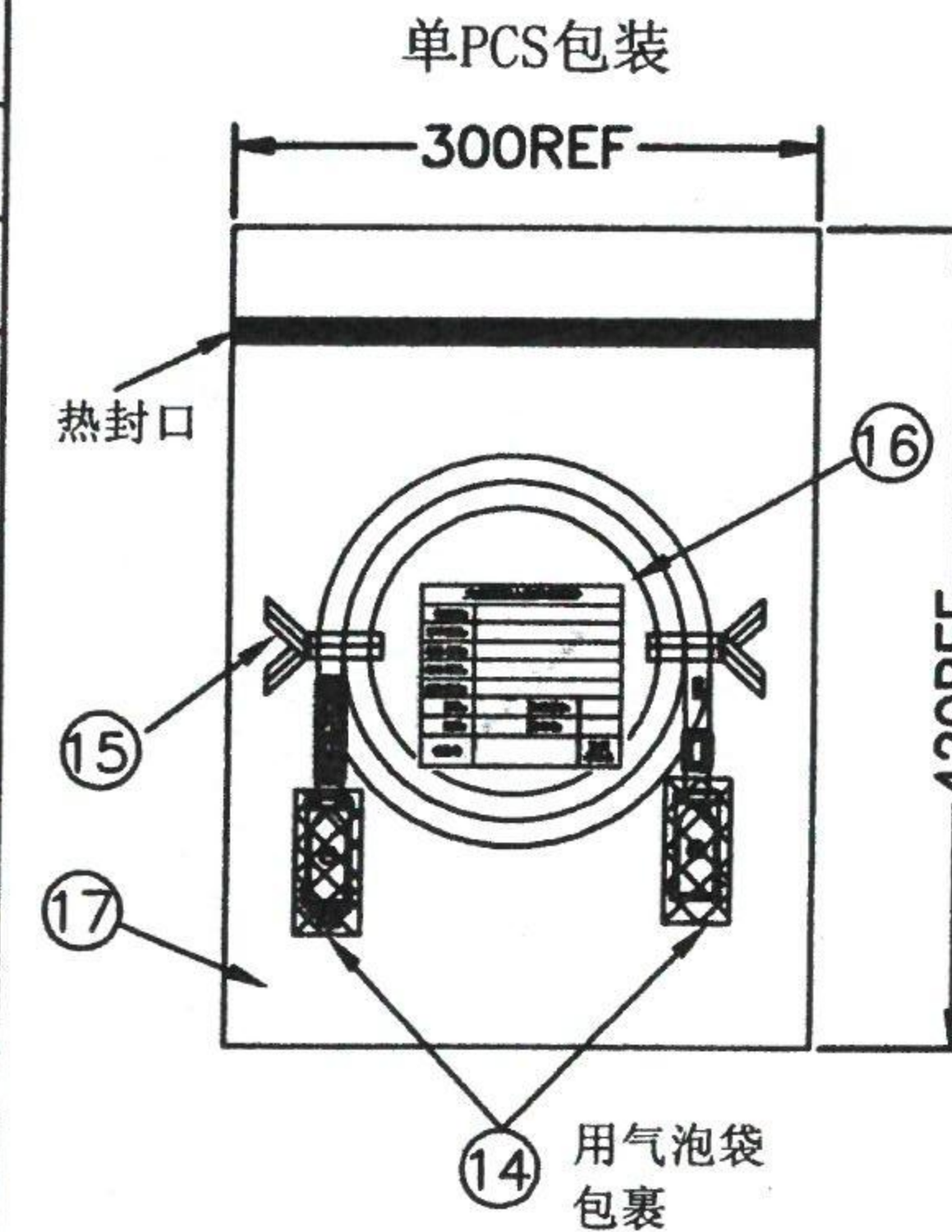
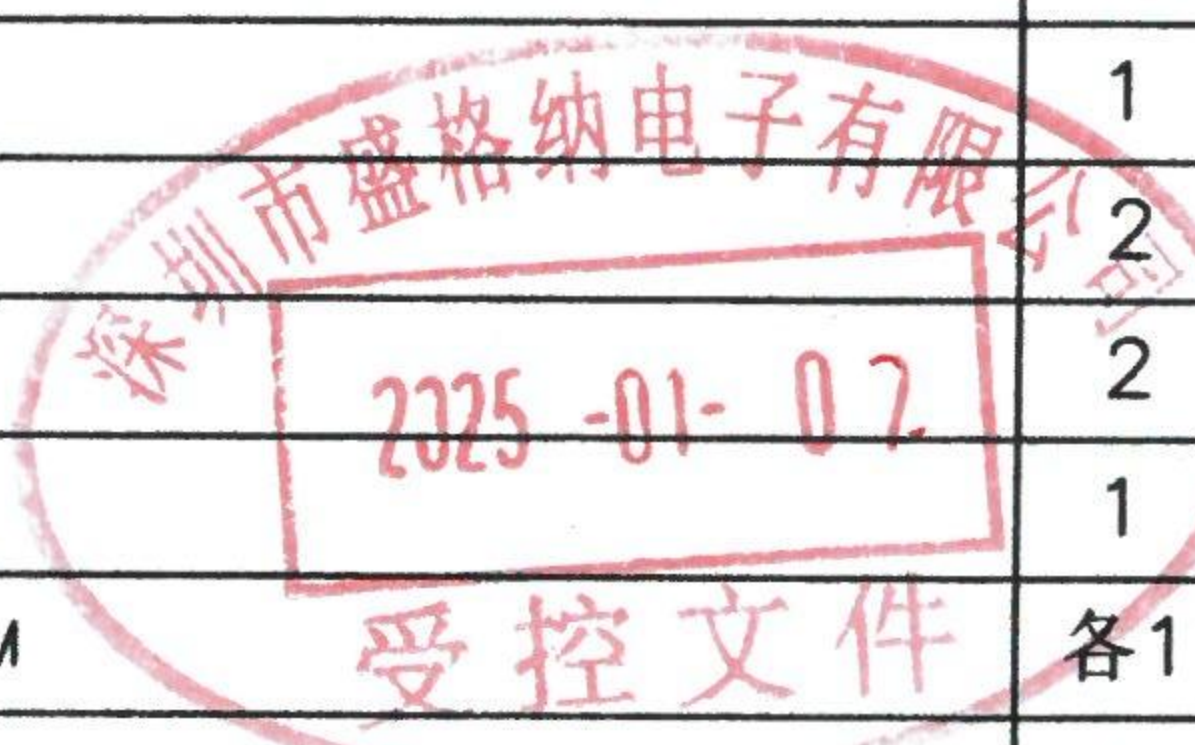
标签:
1. 字体: 粗体
2. 字体高度: 4mm MAX

剥皮口前端套Ø12MM热缩管防止内外
编织短路, 最后在剥皮处套Ø14MM套管

- 注意事项:
1. 测试条件:
测试阻抗: 5Ω MAX
绝缘阻抗: 10MΩ MIN
测试高压: 300V/0.1S
2. 100%开/短路测试
3. 处理线材: (1) 剥外被 (二端剥40MM),
(2) 外编织保留1/3左右并扭成一股套热缩管,
(3) P2端剥芯7~8MM, P2端内编织保留1/3左右.
(4) P1端组装: 参考零件包装内附的组装图示.



大族机器人物料标识卡		
供应商:		
订单编码:		
物料名称:		
物料编码:		
规格型号:		
数量:	物料版本:	
日期:	批次号:	
合格印		RoHS 符合品



接线表				
	P1	绞线	颜色	P2
电源接口	1	——	橙	2
	2	——	灰	5
	3	——	白	7
	4	——	最外层编织	
网线接口	1	XX	蓝白	3
	2	XX	蓝	4
	3	XX	红白	6
	6	XX	红	8
网口外壳			网线编织	1

ITEM	PART NO.	SPECIFICATION	Q'TY	UNIT
17	BA00021	PE袋 300*420*0.08mm(单面厚度)300mm一端开口 打孔	1	PCS
16	LB00280	白色铜板纸标签 L*W=60*80mm 空白	1	PCS
15	CT00008	PE黑色椭圆有芯环保扎带(单位: M), L=150MM	2	PCS
14	BA00018	气泡袋 L*W=150*65mm	2	PCS
13	HT00013	透明热缩套管 φ 16.0mm L=45MM, L=22MM	1	PCS
12	HT00114	白色热缩套管 φ 13mm (无印字) L=35MM, L=12MM	各1	PCS
11	HT00131	黑色热缩套管 φ 14mm L=20MM	2	PCS
10	HT00008	黑色热缩套管 φ 12mm L=8MM	2	PCS
9	HT00019	黑色热缩套管 φ 2.0mm L=40MM(P1),L=34MM(P2),L=25MM(P2)	各1	PCS
8	GU00767	螺纹紧固件 19000005082 HARTING(客供)	1	PCS
7	GU00766	插头外壳 19200031440 HARTING(客供)	1	PCS
6	GU00765	Han 8PIN插头 09360083101 HARTING(客供)	1	PCS
5	GU00764	冷压接插针 2.5mm ² 母针09150006206 HARTING 用于7PIN(客供)	1	PCS
4	GU00763	冷压接插针 0.37 母针09150006204 HARTING 用于1PIN,3PIN,4PIN,6PIN,8PIN(客供)	5	PCS
3	GU00762	母针 16AWG 09150006201 HARTING 用于2PIN,5PIN(客供)	2	PCS
2	GU00761	连接器 09451251300 HARTING(客供)	1	SET
1	GU00760	EtherNET中继电缆 2464-SB(DS)黑 LF 2P*22AWG+4*16AWG 太阳(客供) L=5180±10MM	1	PCS

SIGNAL
Shenzhen Signal Electronics Co.,Ltd

TITLE: 机械手连接线 HREF-EC-01-58A

SGN NO: 940000-00-1764
DWG NO: SGN01014-1143
CUSTOMER: 03.43.91391

DRAWN BY: [Signature] DATE: 2024.12.27
CHECKED BY: [Signature] DATE: 2024.12.27
CHECKED BY: [Signature] DATE: [Signature]
APPROVED BY: [Signature] DATE: 2024.12.27

TOLERANCES ARE:
DECIMALES .x ±0.5 .xx ±0.20
ANGLES x.' ±2.0' .x' ±1.0'

THIRD ANGLE PROJECTION
SIZE: A4 UNITS: mm
SCALE: F SHEET: 1 OF 1

THE INFORMATION CONTAINED IN THIS DRAWING IS THE SOLE PROPERTY OF SIGNAL COMPANY. ANY REPRODUCTION IN PART OR WHOLE WITHOUT THE WRITTEN PERMISSION OF SIGNAL COMPANY IS PROHIBITED.