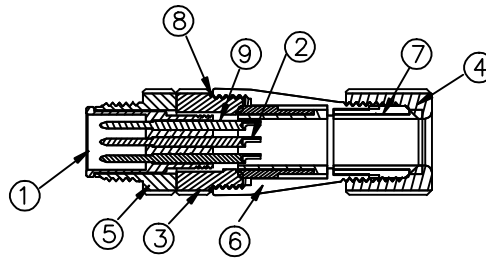
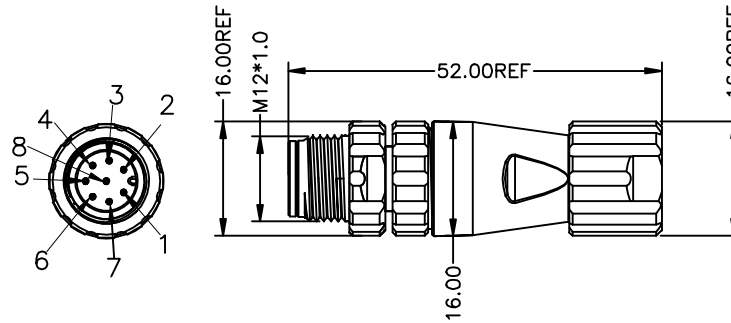


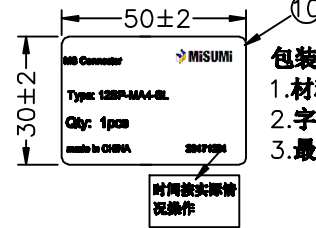
REV/版本	DESCRIPTION/变更内容	DATE/日期	DRAWN BY/繪圖
A0	CREATED DRAWING	2017/11/27	YMX



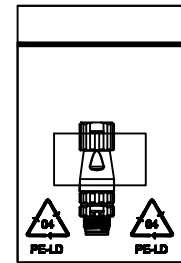
注:

- 1. 电气特性**
 导通阻抗: 5Ω
 额定电压: 交流/直流30v,
 绝缘电阻: > 100MΩ
 额定电流: 2A
 连接器的接触电阻 ≤ 10mΩ
- 2. 机械特性:** 插拔/周期 > 100 cycle
- 3. 环境特性**
 防护等级: IP68
 操作温度: -25° C ~ + 85° C
- 4. 所有材料都符合RoHS标准。**
- 5. 产品单PCS自封袋包装。**

外箱标签图示



- 包装外箱标签:
1. 材料: 铜版纸
 2. 字体: Arial
 3. 最大字高2mm



ITEM	PART NO.	SPECIFICATION	Q'TY	UNIT
⑩	LB00002	白色铜板纸标签 L*W=50*30mm	1	PCS
⑨	GL00002	黑色耐温慢干A/B胶水 (环氧树脂) -40℃~+90℃	1	g
⑧	OR00016	黑色硅胶防水胶圈, ϕ8*ϕ10*1.0	1	PCS
⑦	OR00005	黑色防水塞 M12*1.5mm(防水胶套+卡爪)	1	SET
⑥	CN00456	M12 母头塑料装配式黑色尼龙 主体 ϕ16.0*25.0mm	1	PCS
⑤	CN00570	M12 公头塑料装配式黑色尼龙 螺丝 ϕ16.0*12.3mm	1	PCS
④	CN00453	M12 母头塑料装配式黑色尼龙 尾部螺帽 ϕ16.0*12.9mm	1	PCS
③	CN00571	M12 公头塑料装配式黑色尼龙 中间螺丝 ϕ16.0*10.0mm	1	PCS
②	TE00187	M12 M A TYPE 公端子镀金1u" 线端 ϕ0.8X24.15mm	8	PCS
①	CN00078	M12 A TYPE 8PIN 黑色尼龙 公胶芯 针孔 8*1.25mm	1	PCS

SIGNAL [®] Shenzhen Signal Electronics Co., LTD		TITLE M12 8P/M A type Connector	
		SGN NO 120108-01-026	REV.
DRAWN BY		DATE	DWG NO SGN01057-652
CHECKED BY		DATE	CUSTOMER 12SP-MA4-SL
APPROVED BY		DATE	A0
TOLERANCES ARE:			
DECIMALES	ANGLES	THIRD ANGLE PROJECTION	
.x ±0.15	x.' ±1.0°	SIZE: A4	UNITS: mm
.xx ±0.10	.x' ±0.5°	SCALE:	SHEET: 1 OF 1